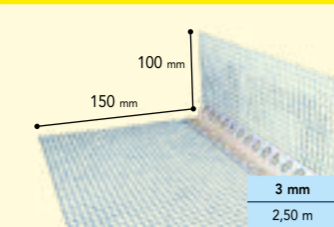
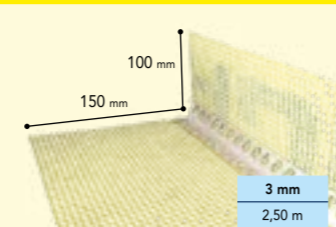
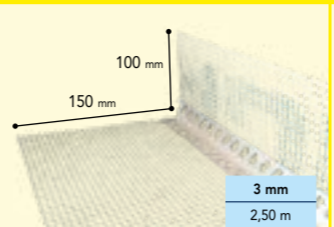
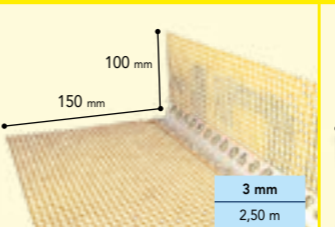
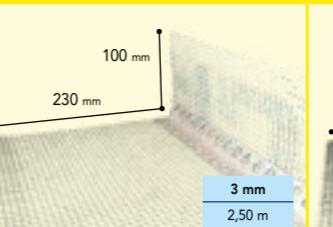
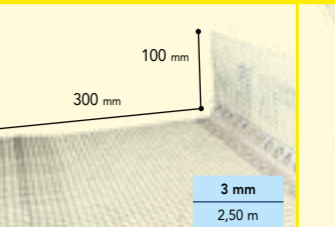
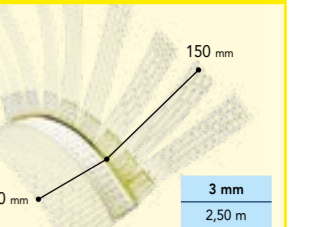
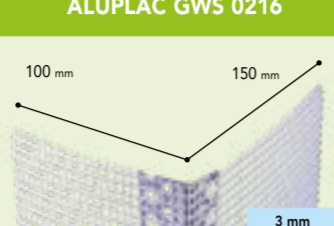
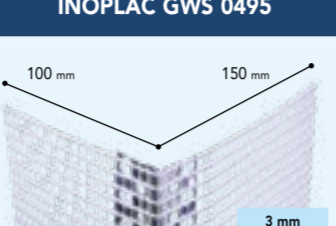

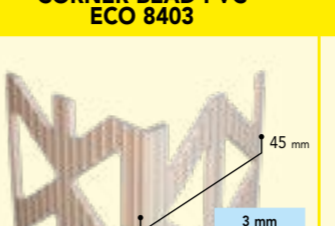

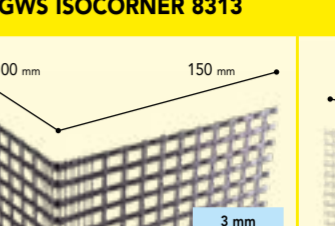
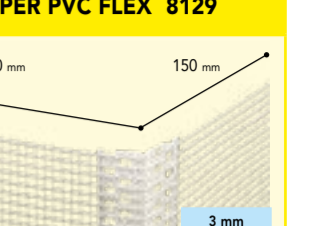
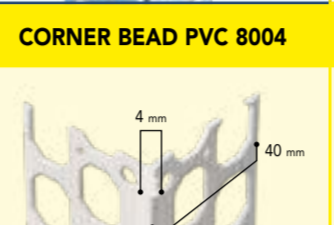
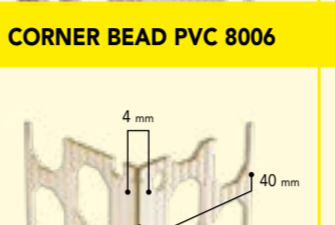
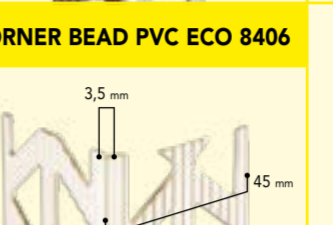
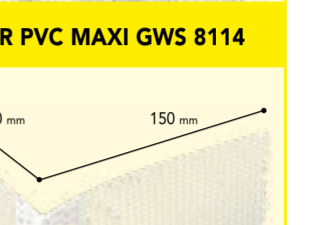

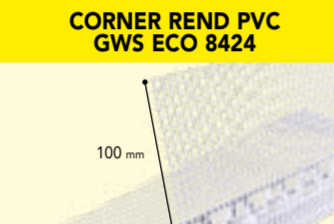


### HOEK-PROFIELEN

<b>PER PVC GWS PRO 8211</b>  100 mm, 150 mm, 3 mm, 2,50 m	<b>PER PVC GWS PRO 8212</b>  100 mm, 150 mm, 3 mm, 2,50 m	<b>PER PVC GWS PRO 8213</b>  100 mm, 150 mm, 3 mm, 2,50 m	<b>PER PVC GWS PRO 8214</b>  100 mm, 150 mm, 3 mm, 2,50 m	<b>PER PVC GWS PRO 8219</b>  100 mm, 230 mm, 3 mm, 2,50 m	<b>PER PVC GWS PRO 8220</b>  100 mm, 300 mm, 3 mm, 2,50 m	<b>PER PVC RONDO GWS 8123</b>  100 mm, 150 mm, 3 mm, 2,50 m
<b>ALUPLAC GWS 0216</b>  100 mm, 150 mm, 3 mm, 2,50 m	<b>INOPLAC GWS 0495</b>  100 mm, 150 mm, 3 mm, 2,50 m	<b>MINIGYP INOX 0411</b>  3,5 mm, 25 mm, 3 mm, 2,50 m, 3,00 m	<b>CORNER BEAD PVC ECO 8403</b>  45 mm, 3 mm, 2,50 m	<b>CORNER BEAD PVC ECO INTER 8433</b>  3 mm, 25 mm, 3 mm, 2,50 m	<b>GWS ISOCORNER 8313</b>  100 mm, 150 mm, 3 mm, 2,60 m	<b>PER PVC FLEX 8129</b>  100 mm, 150 mm, 3 mm, 2,50 m
			<b>CORNER BEAD PVC 8004</b>  4 mm, 40 mm, 4 mm, 2,50 m	<b>CORNER BEAD PVC 8006</b>  4 mm, 40 mm, 6 mm, 2,50 m	<b>CORNER BEAD PVC ECO 8406</b>  3,5 mm, 45 mm, 6 mm, 2,70 m	<b>PER PVC MAXI GWS 8114</b>  100 mm, 150 mm, 6 mm, 2,50 m

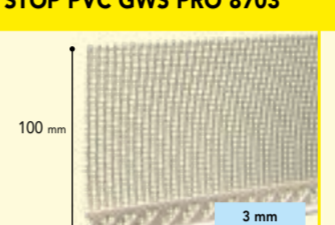
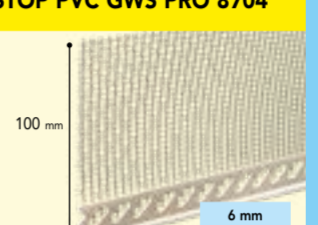
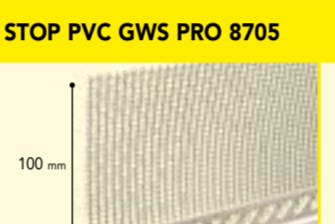
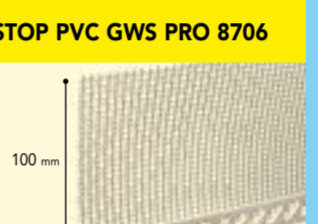
### HOEK-PROFIELEN MET DRUIPNEUS

<b>CORNER REND PVC GWS 8124</b>  100 mm, 100 mm, 3 mm, 2,50 m	<b>CORNER REND PVC GWS ECO 8424</b>  100 mm, 100 mm, 3 mm, 2,50 m
--	---

### STOP-PROFIELEN

PVC

### STOP-PROFIELEN VOOR SOKKEL-PROFIELEN

<b>STOP PVC GWS PRO 8703</b>  100 mm, 3 mm, 2,50 m	<b>STOP PVC GWS PRO 8704</b>  100 mm, 6 mm, 2,50 m
<b>STOP PVC GWS PRO 8705</b>  100 mm, 10 mm, 2,50 m	<b>STOP PVC GWS PRO 8706</b>  100 mm, 15 mm, 2,50 m

### STOP-ISO GWS DUO PRO 8235

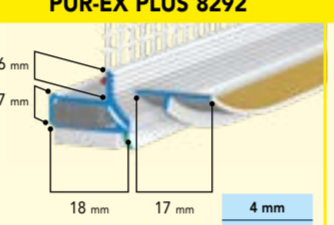
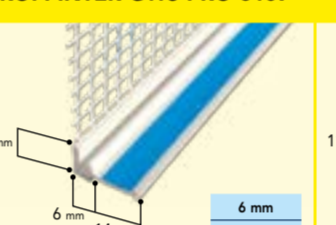
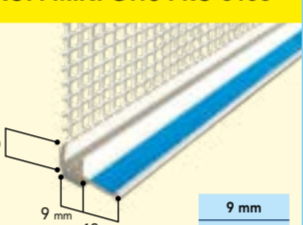





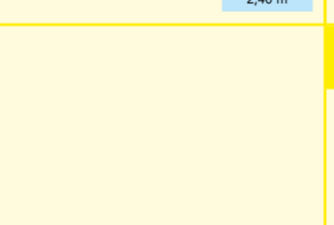


100 mm, 3-6 mm, 2,50 m

### STOP ISO GWS 8231

100 mm, 10 mm, 2,50 m

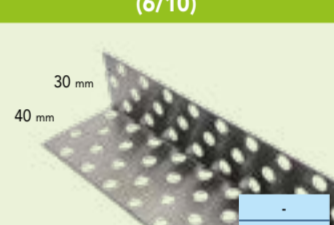
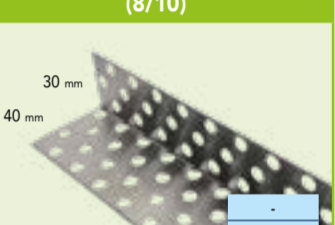
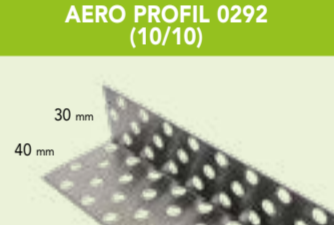
### PVC AFWERK-PROFIELEN VOOR DEUREN & RAMEN

PVC

<b>APU W23 / STANDARD-UV 8104</b>  7 mm, 18 mm, 17 mm, 4 mm, 1,40 m, 2,40 m	<b>APU W29+ / PUR-EX PLUS 8292</b>  6 mm, 18 mm, 17 mm, 4 mm, 1,40 m, 2,40 m	<b>PROFI INTER GWS PRO 8167</b>  10 mm, 6 mm, 14 mm, 6 mm, 2,40 m	<b>PROFI MINI GWS PRO 8168</b>  11 mm, 9 mm, 13 mm, 9 mm, 2,40 m
<b>APU W23+ / STANDARD-PLUS 8804</b>  7 mm, 18 mm, 17 mm, 4 mm, 1,40 m, 2,40 m	<b>APU W30+ / TELESKOP IDEAL 8110</b>  7 mm, 10 mm, 16 mm, 6 mm, 1,40 m, 2,40 m	<b>PROFI INTER GWS LIPPE 8808</b>  16 mm, 6 mm, 13 mm, 6 mm, 2,40 m	<b>PROFI MINI GWS LIPPE 8809</b>  20 mm, 9 mm, 14 mm, 9 mm, 2,40 m
<b>APU W38 / PUR-FIX PRO K 8289</b>  8 mm, 6 mm, 24 mm, 17 mm, 10 mm, 2,40 m	<b>PROFI INTER GWS LIPPE COLOR 9808 (GRIJS)*</b>  16 mm, 6 mm, 13 mm, 6 mm, 2,40 m	<b>PROFI MINI GWS LIPPE COLOR 9809 (GRIJS)*</b>  20 mm, 9 mm, 14 mm, 9 mm, 2,40 m	

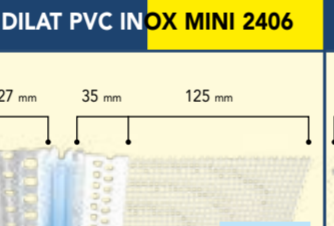
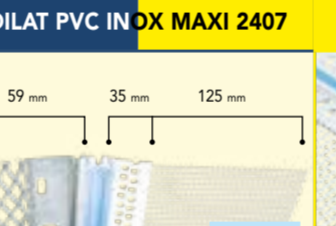

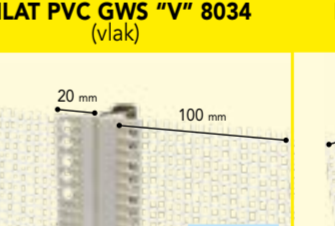

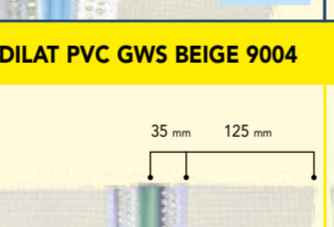
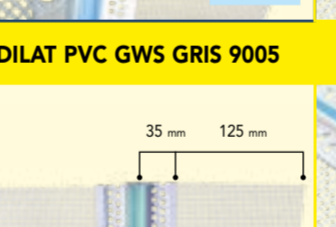
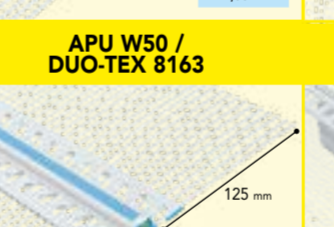

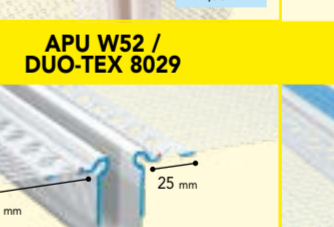

### VENTILATIE PROFIELEN

ALUMINIUM

<b>AERO PROFIL 0290 (6/10)</b>  30 mm, 40 mm, 2,50 m	<b>AERO PROFIL 0291 (8/10)</b>  30 mm, 40 mm, 2,50 m
<b>AERO PROFIL 0292 (10/10)</b>  30 mm, 40 mm, 2,50 m	

### UITZETTINGS-PROFIELEN

ROESTVRIJSTAAL, PVC

<b>DILAT PVC INOX MINI 2406</b>  27 mm, 35 mm, 125 mm, 6 + 8 mm, 3,00 m	<b>DILAT PVC INOX MAXI 2407</b>  59 mm, 35 mm, 125 mm, 6 + 12 mm, 3,00 m	<b>APU W50 / DUO-TEX 8162</b>  125 mm, 19 mm, 3 mm, 2,00 m	<b>DILAT PVC GWS "V" 8034 (vlak)</b>  20 mm, 100 mm, 3 mm, 2,50 m	<b>DILAT PVC GWS "E" 8035 (binnenhoek 90°)</b>  100 mm, 20 mm, 3 mm, 2,50 m
<b>DILAT PVC GWS 8030</b>  35 mm, 125 mm, 6 mm, 3,00 m	<b>DILAT PVC GWS BEIGE 9004</b>  35 mm, 125 mm, 6 mm, 2,60 m	<b>DILAT PVC GWS GRIS 9005</b>  35 mm, 125 mm, 6 mm, 2,60 m	<b>APU W50 / DUO-TEX 8163</b>  125 mm, 19 mm, 6 mm, 2,00 m	<b>APU W51 / DUO-TEX 8170</b>  125 mm, 25 mm, 40 mm, 6 mm, 2,00 m
			<b>APU W52 / DUO-TEX 8029</b>  125 mm, 25 mm, 6 mm, 2,00 m	<b>APU W56 / MOVI 8165</b>  125 mm, 23 mm, 8 mm, 2,00 m

### SOKKEL-PROFIELEN

ALUMINIUM, ROESTVRIJSTAAL, PVC

### ALUSOCLE

**INOSOCLE**  
Ook beschikbaar in roestvrijstaal voor isolatiedikte t.e.m 180 mm  
Bundels van 10 lengtes van 2,50 m (25 lm/bundel) of 4 lengtes van 2,50 m (10 lm/bundel) van 120 t.e.m 180 mm

### BEDEKKINGS-PROFIELEN

ALUMINIUM

### VERTICALE PROFIELEN

ALUMINIUM

### Aluminium raamtabletten op maat

**RAAM-TABLETTEN**

- Raamdorpels in ge-extrudeerd aluminium. Verkrijgbaar in diverse afwerkingen en in alle RAL kleuren).
- Voor isolatiediktes van 40 tot 350 mm (dorpelhoogte van 25 of 40 mm - FBS 25 / FBS 40).
- RAG 2 eindstukken met water- en luchtdichtheidscertificaat

\* Prijs en leveringstermijn op aanvraag / fabricatie volgens gegevens aangeleverd door façade of aannemer.

**TECHNISCHE GEGEVENS EN GARANTIE:** Al onze profielen zijn geprofileerd uit versneden coils van eerste keuze materiaal met kwaliteiten : sendzimir verzinkt 275 gr/m2 dubbelzijdig, aluzinc AZ 150, aluminium, inox roestvrijstaal 304, zinc, of PVC. Alle profielen dienen met de daartoe gebruikelijke producten (roestvrije nagels, kleefmortels, lijmen e.d.) te worden geplaatst volgens de regels der kunst. Het is aangewezen de leverancier van de pleisters of gipsen te raadplegen teneinde de juiste keuze te maken tussen het te gebruiken product en de gewenste kwaliteit van het te plaatsen profiel. Het doel is na te gaan of de te gebruiken pleister en het voorziene profiel elkaar kunnen verdragen. Onze garantie loopt volgens onze algemene voorwaarden. Uitgesloten van garantie zijn alle schadegevallen te wijten aan corrosie door beschadiging of verkeerd gebruik van onze profielen, door aantasting van (agressieve) pleisters of door onvoldoende verlichting op de werf tijdens en na de plaatsing. Alle bestellingen worden uitgevoerd volgens onze algemene verkoop- en factuurvoorwaarden die door de koper geacht te zijn gekend en aanvaard. Alle niet conformiteiten dienen ons schriftelijk te worden gemeld.

**NB :** - stockeren van profielen in een beschermde en droge omgeving.

**TECHNISCHE BIJSTAND:** Onze technisch- commerciële diensten blijven steeds ter uw beschikking voor bijstand van welke aard ook, bij de handelaar of op de werf. Maak er gebruik van. Technische fiches evenals stalen van onze producten zijn beschikbaar op aanvraag.

**NOTA:** Gelieve steeds de recentste documentatie te raadplegen. Alle informatie is louter indicatief en heeft geen bindend karakter. Met het oog op kwaliteitsverbetering van haar producten heeft MDB de mogelijkheid om wijzigingen door te voeren.



